

# HA20PX

## Nacelle à flèche articulée

- Pendulaire à mouvement vertical positif et négatif 140° (+70°/-70°).
- Déport jusqu'à 13,5 m.
- 4 roues motrices et 4 roues directrices en standard.
- Capacité maximum 250 kg.
- Pente maximum 40 %.



ISO 9001  
GROUPE  
PINGUELY  
HAULOTTE



ARTICULEES



MATS



TELESCOPIQUES



CISEAUX



TRACTEES

**Haulotte**®

L'ACCES A L'ESPACE

### Les avantages Haulotte®

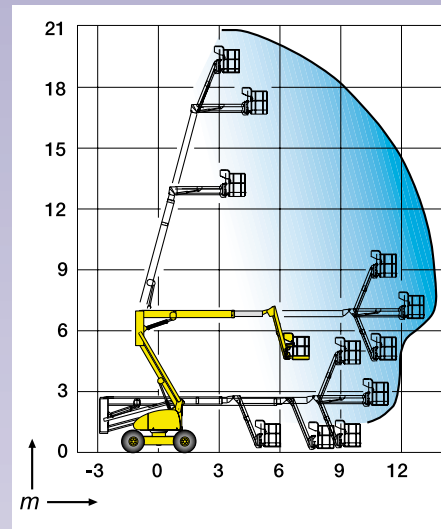
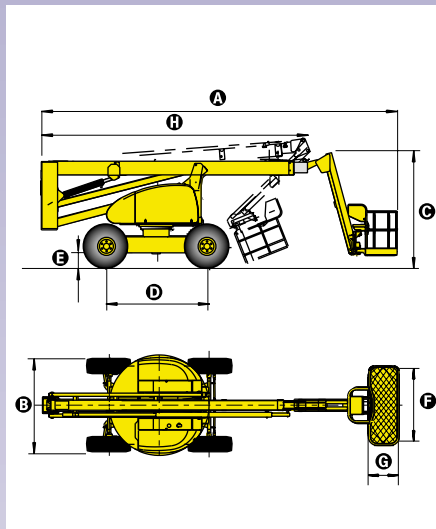
- Accessibilité optimisée grâce au pendulaire à mouvement vertical positif et négatif 140° (-70°/+70°)
- Rayon de braquage étroit 3.9 m permettant une excellente maniabilité
- Blocage différentiel hydraulique et une garde au sol de 42 cm permettant une utilisation tout terrain
- Rotation de la tourelle 360° en continu
- Rotation panier hydraulique 180°
- Position repliée facilitant le stockage et le transport
- Productivité augmentée grâce à des commandes entièrement proportionnelles et simultanées
- Sécurité augmentée grâce au limiteur de charge en nacelle
- Robuste, fiable et facile à entretenir

### EQUIPEMENT STANDARD

- 4 roues motrices et 4 roues directrices
- Contrôleur de dévers 5°
- Moteur Diesel Deutz insonorisé (F 4 L 1011 F)
- Prise électrique (220 V) dans la nacelle
- Circuit électrique 12 V
- Batteries de démarrage 12 V - 95 AH
- Mise en roue libre
- Groupe électrique de descente de secours
- Utilisation en extérieur en toute sécurité ; résiste à des vents jusqu'à 60 km/h
- Compteur horaire
- Broche blocage orientation
- Anneaux de remorquage et levage
- 2 anneaux dans panier pour harnais de sécurité

### OPTIONS & ACCESSOIRES

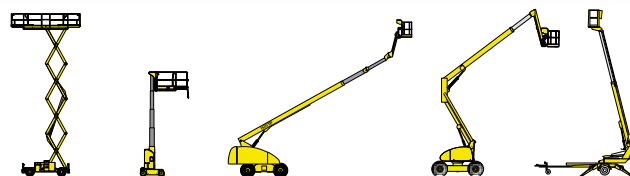
- Gyrophare
- Pot catalytique
- Bruiteur de translation
- Kit de protection environnement hostile
- Kit de protection sablage
- Panier large 2.3 x 0.8



### CARACTERISTIQUES

Hauteur de travail	20,65 m
Hauteur plate-forme	18,65 m
Déport maximum	14 m
Point d'articulation	6,8 m
Capacité maximum	250 kg
Débattement pendulaire	140° (-70°/+70°)
<b>A</b> Longueur repos	9,0 m
<b>B</b> Largeur	2,38 m
<b>C</b> Hauteur repos	2,67 m
<b>D</b> Empattement	2,6 m
<b>E</b> Garde au sol	42 cm
<b>F</b> x <b>G</b> Dimensions plate-forme	1,8 m x 0,8 m
<b>H</b> Longueur transport	6,8 m
Hauteur transport	3,1 m
Déport arrière	0
Vitesse de translation	1.2 / 4.5 km/h
Rayon de braquage extérieur	3,9 m
Rotation hydraulique tourelle	360° continue
Rotation panier hydraulique	180°
Moteur	Diesel Deutz 52 CV - 38 kw
Commandes	Proportionnelles
Pente maximum	40 %
Pneus gonflés mousse	15 R 22
Réservoir hydraulique	150 l
Réservoir gasoil	150 l
Poids total	12 260 kg

┌ D I S T R I B U E P A R ┐

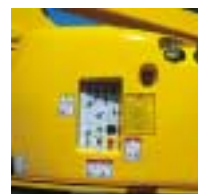


# Haulotte®

# HA20PX

## Articulating boom

- +70 / -70° fly jib.
- 44 ft 3 in (13.5 m) horizontal outreach.
- Standard 4 wheel drive and 4 wheel steer.
- 550 lb (250 kg) platform capacity.
- 40% gradeability.



ISO 9001  
GROUP  
PINGUELY  
HAULOTTE



ARTICULATED BOOMS



VERTICAL MASTS



TELESCOPIC BOOMS



SCISSOR LIFTS



TRAILERS

**Haulotte®**

ON THE UP

# HA20PX

## ARTICULATING BOOM

### The Haulotte® advantages

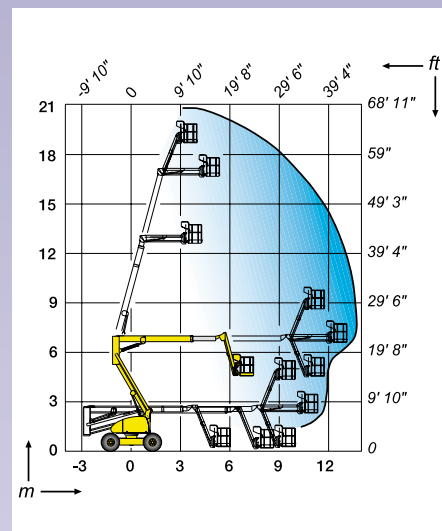
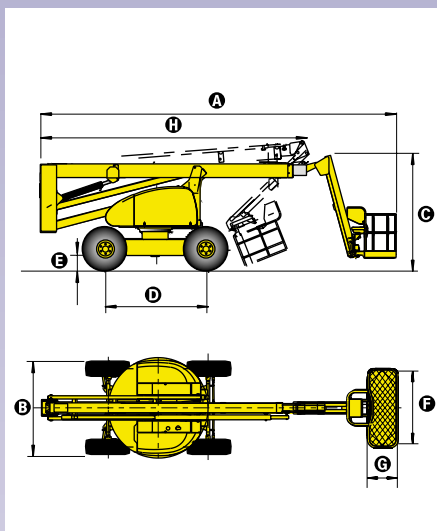
- Improved working area through a positive / negative articulating fly jib with 140° movement
- 12 ft 8 in (3.9 m) turning radius for improved manoeuvrability
- Hydraulic differential lock and 17 in (42 cm) ground clearance for improved rough terrain capability
- Continuous 360° turntable rotation
- 180° hydraulic platform rotation
- Compact travel / transport dimensions
- Full proportional controls and simultaneous boom functions improve productivity
- Work platform overload limiter increases safety
- 2.8 mph (4.5 km/h) travel speed
- Robust, reliable and easy to maintain design

### STANDARD FEATURES

- 4 wheel drive and 4 wheel steer
- 5° tilt alarm
- Diesel Deutz engine
- 220 V/16 A power line to platform
- 12 V - 95 AH - battery / electrical control system
- Free wheeling device
- Electric emergency lowering system
- Safe use in winds up to 37 mph (60 km/h)
- Hourmeter
- Slewing block pin
- Towing hooks / lifting eyes
- 2 hooks for safety harness in platform

### OPTIONS & ACCESSORIES

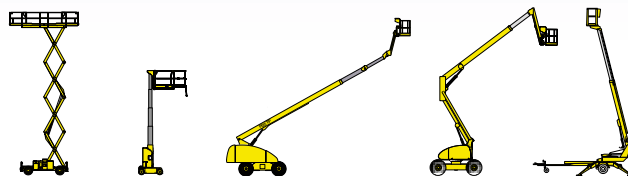
- Rotating beacon
- Flashing light
- Travel alarm
- Catalytic exhaust
- Hostile environment kit
- Sandblast protection kit
- 2.3 x 0.8 / 7 ft 6 in x 2 ft 7 in large platform



### SPECIFICATIONS

Working height	68 ft	20.65 m
Platform height	61 ft	18.65 m
Horizontal outreach	46 ft	14 m
Up & over clearance	22 ft 3 in	6.8 m
Platform capacity	550 lb	250 kg
Fly jib range of motion	140° (+70°/-70°)	140° (+70°/-70°)
<b>A</b> Stowed length	29 ft 6 in	9.0 m
<b>B</b> Width	7 ft 10 in	2.38 m
<b>C</b> Stowed height	8 ft 9 in	2.67 m
<b>D</b> Wheelbase	8 ft 6 in	2.6 m
<b>E</b> Ground clearance	17 in	42 cm
<b>F</b> x <b>G</b> Platform size	71 in x 32 in	1.8 m x 0.8 m
<b>H</b> Travel/transport length	22 ft 7 in	6.9 m
Tailswing	0	0
Drive speed	0.8 mph - 2.8 mph	1.2 km/h - 4.5 km/h
Outside turning radius	12 ft 8 in	3.9 m
Turntable rotation (continuous)	360°	360°
Hydraulic platform rotation	180°	180°
Gradeability	40%	40%
Engine	Diesel Deutz 52 hp - 38 kw	
Controls	proportional	proportional
Tyres (foam filled)	15 R 22	15 R 22
Hydraulic tank	33 gallons	150 l
Fuel tank	33 gallons	150 l
Weight	27.027 lb	12.260 kg

AS1418.10



# Haulotte®