

HA 32 PX



- 21,30 m max. zijdelingsbereik
- Knikhoogte 11,35 m
- Standaard 4 wielen aangedreven en sturend
- Bodemvrijheid 38 cm
- Hydraulisch sperdifferentieel
- Uitschuifbare assen



De Haulotte® voordelen

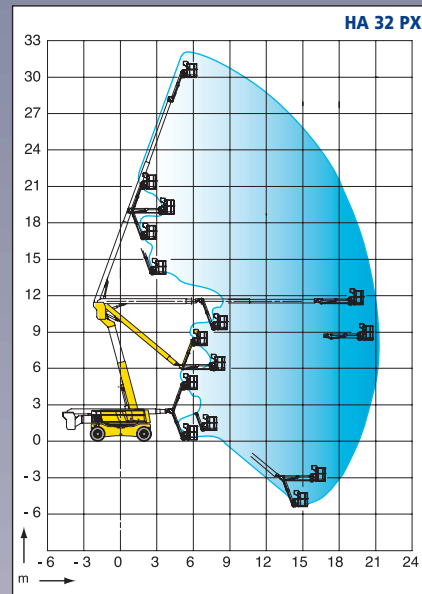
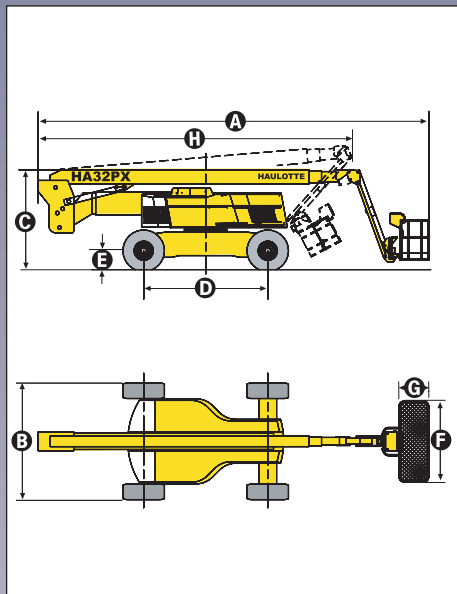
- Werkhoogte van 32 m.
- Door een hydraulisch sperdifferentieel en een bodemvrijheid van 38 cm, uitstekende rijdeigenschappen in ruw-terrein
- Helling percentage van 45 %
- 360° continu zwenkbaar
- Tot max. werkhoogte in slechts 140 sec.
- Volledig proportionele bediening en het gelijktijdig bedienen van meerdere boom functies verhogen de productiviteit
- Werklast beveiliging in de kooi
- Verbeterd werkbereik door positieve / negatieve JIB (140°)
- Werkkooi 180° hydraulisch zwenkbaar
- Robuust, betrouwbaar en eenvoudig te onderhouden

STANDAARD KENMERKEN

- 4 wielen aangedreven en sturend
- 2 uitschuifbare assen
- Pendel as
- Uitzwenkbare motor voor betere bereikbaarheid
- Scheefstand melder 5°
- 12 V. accu / elektrisch systeem
- Elektrisch bediende nooddaal pomp (vanuit kooi)
- Manuele rem deblokkering
- Urenteller
- Mechanische blokkering zwenken bovenbouw
- Sleepogen
- Werken tot windkracht 60 toegestaan

OPTIES EN ACCESSOIRES

- Hydraulisch aangedreven generator 3,3 KW
- 230 V / 16 A. aansluiting in kooi
- Biologisch afbreekbare hydraulische olie
- Signaal bij het verrijden
- Zwaailamp
- Werklamp
- Katalysator
- Gecodeerde startbeveiliging



KENMERKEN

	HA 32 PX
Werkhoogte	31,8 m
Platformhoogte	29,8 m
Max. Zijdelings bereik	21,30 m
Knikhoogte	11,35 m
Max. werklast	250 kg
Beweegbare korfarm	140° (+70° / -70°)
A Totale lengte	11,2 m
B Breedte (assen ingeschoven)	2,50 m
Breedte (assen uitgeschoven)	3,33 m
C Hoogte	2,70 m
D Wielbasis	3,50 m
E Bodemvrijheid	38 cm
F X G Platform afm.	2,44 m x 0,8 m
H Transport lengte	8,90 m
Transport hoogte	3,30 m
Achteruit zwaai	0,50 m
Rijdsnelheid	5 km/u
Draaicirkel buitenwerks	5,10 m
Zwenkbereik bovenwagen	360°
Zwenkbereik platform	180°
Motor	Perkins Diesel
Max. helling percentage	45%
Banden (geschuimd)	445 / 65 - 22,5
Hydraulische tank	196 l
Brandstof tank	140 l
Totaal gewicht	21 100 kg

