



CE-MODELLEN | SJ 6826 RT SJ 6832 RT



COMPACTE SERIE

SCHAARHOOGWERKERS Voor ruw terrein

Skyjack's schaarhoogwerkers voor ruw terrein uit de compactie serie zijn dezelfde in de branche toonaangevende sterke, robuuste en betrouwbare schaarhoogwerkers waardoor Skyjack beroemd is geworden.

De SJ 6826RT en SJ6832RT zijn beide uitgerust met een exclusieve cross-over symmetrische vierwielaandrijving voor uitstekende tractie. Met een maximumhelling van maar liefst 50% zijn deze machines geschikt voor elk gewenst terrein.

Tot de standaardkenmerken behoren een gemakkelijk te gebruiken, 1,5 m lang uitrolbaar verlengplatform, die in meerdere standen kan worden vergrendeld voor meer platformruimte en een verbeterd bereik.

Beide compacte modellen zijn verrijdbaar op volle hoogte als het uitrolbare platform volledig is uitgetrokken. Een lage hoogte bij ingetrokken platform is ideaal voor het laden en lossen van gereedschap en materialen.

Overeenkomstig Skyjack's robuuste en betrouwbare ontwerp maken de schaarhoogwerkers voor ruw terrein uit de compacte serie gebruik van Skyjack's standaard genummerd bedradingssysteem met analoge bedieningsorganen.



COMPACTE SERIE

Schaarhoogwerkers voor ruw terrein

Specificaties	SJ6826 RT	SJ6832 RT
A Werkhoogte	9,9 m	11,8 m
B Platformhoogte in hoogste stand	7,9 m	9,8 m
C Platformhoogte in laagste stand	1,2 m	1,4 m
D Algehele breedte	1,7 m	1,7 m
E Algehele lengte	2,7 m	2,7 m
F Hoogte ingetrokken platform (relingen omhoog)	2,4 m	2,5 m
G Hoogte ingetrokken platform (relingen omlaag)	1,6 m	1,8 m
H Platformbreedte (binnenmaat)	1,4 m	1,4 m
I Platformlengte (binnenmaat)	2,4 m	2,4 m
Verlengplatform	1,5 m	1,5 m
Afstand tot grond	0,2 m	0,2 m
Wielbasis	2,0 m	2,0 m
Gewicht	2903 kg	3475 kg
Maximumhelling	50%	40%
Draaicirkel (binnenkant)	1,5 m	1,5 m
Draaicirkel (buitenkant)	4,0 m	4,0 m
Tijd omhoog brengen (bij nominale belasting)	36 sec.	39 sec.
Rijsnelheid (ingeklapt)	6,1 km/u	6,1 km/u
Rijsnelheid (omhoog gebracht)	0,6 km/u	0,6 km/u
Maximale rijhoogte	Volle hoogte	Volle hoogte
Capaciteit (algeheel)	567 kg	454 kg
Maximumaantal personen	4	2

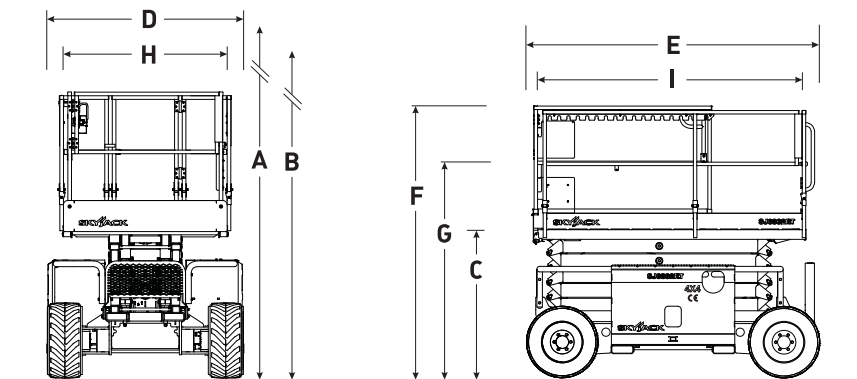
STANDAARKENMERKEN

- Verrijdbaar op volle hoogte met uitrolbaar platform volledig uitgetrokken
- Cross-over symmetrische vierwielaandrijving
- Natte meervoudige veerbekrachtigde hydraulische schijfremmen
- 1,5 m lang, uitrolbaar verlengplatform
- Kubota-dieselmotor van 24 pk
- 90° uitdraaibare motorbak
- Analoog regelsysteem
- Genummerd bedradingssysteem met kleurcodering
- 50% maximumhelling
- Met schuim gevulde banden met laag profiel (voor betere greep)
- Bedrading voor wisselstroomstopcontact op platform
- Registratie van kantelende machine met uitschakeling van aandrijving
- Hoorbaar bewegingsalarm
- Overbelastingdetectiesysteem
- Waarschuwingssysteem bij laten zakken
- Claxon
- Relingsysteem met scharnieren
- Hek over de volle hoogte met veerscharnier aan de achterkant van de machine
- Lijnbevestigingspunt
- Schaarbescherming
- Gaten voor vorkheftruck en verankerings-/hijsoegen

OPTIES†

- Diesel-scrubber
- Onafhankelijke/automatische steunpoten voor niveauregeling
- Knipperlicht
- Lucht slang van werkplaats naar platform
- Hydraulische generator van 2,0 kW
- Niet-markerende, met schuim gevulde banden (alleen 6826RT)
- Solide rubberen, niet-markerende banden

† Capaciteit en machinegewicht kunnen variëren bij toevoeging van opties



Skyjack - Verenigd Koninkrijk

Unit 1, Maes-y-Clawdd
 Maesbury Road Industrial Estate
 Oswestry, Shropshire, SY10 8NN
 Tel.: +44-1691-676235
 Fax: +44-1691-676239
 E-mail: info@skyjackeurope.co.uk

www.skyjack.com

Deze brochure is uitsluitend bestemd voor illustratieve doeleinden en gebaseerd op de meest recente informatie bij het ter perse gaan. Skyjack Inc. behoudt zich het recht voor de specificaties en de standaard- en optionele uitrusting op elk gewenst moment, zonder voorafgaande kennisgeving, te wijzigen. Raadpleeg de onderhouds- en onderdelenhandleidingen voor de juiste procedures. Werkplatforms met de CE-markering voldoen aan de eisen in de Machinerichtlijn 98/37/EG.